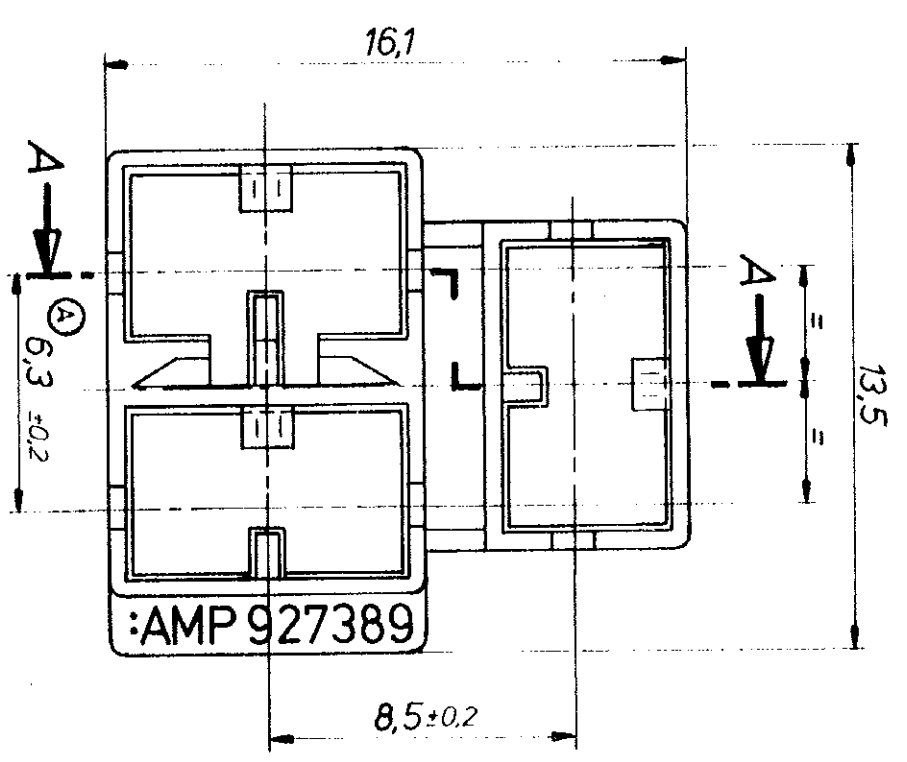


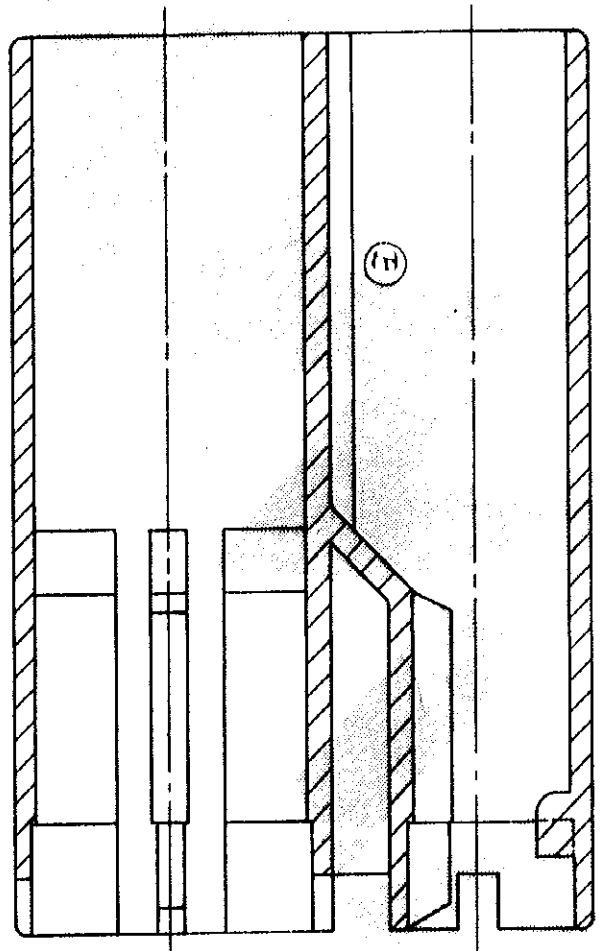
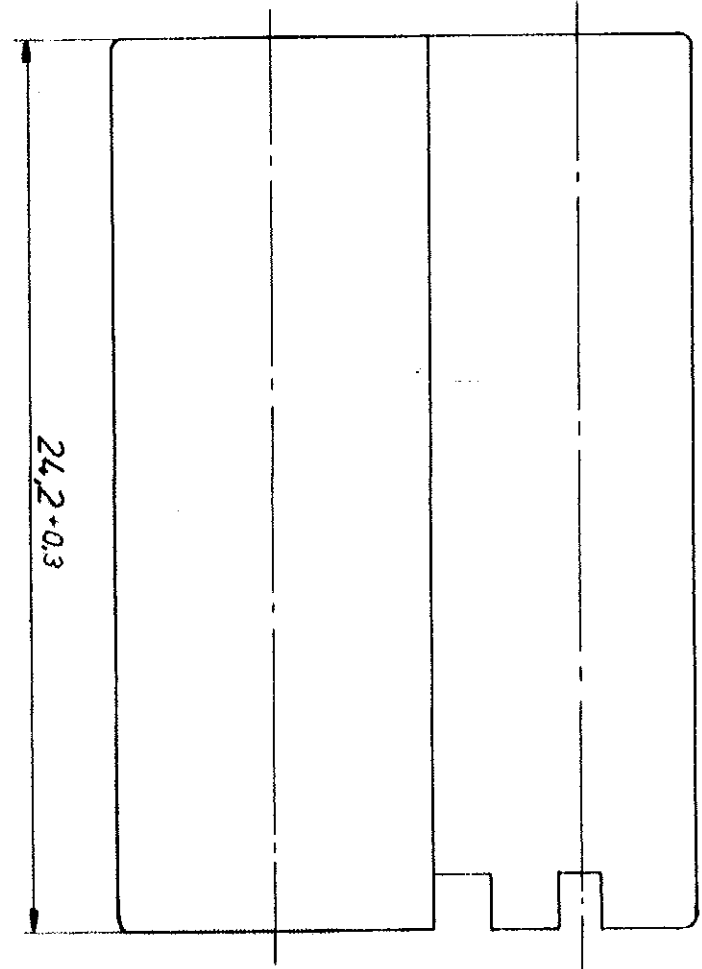
Alle Rechte vorbehalten
 Nachdruck, Vervielfältigung
 und Verbreitung, auch auszugsweise,
 ist ohne schriftliche Genehmigung
 AMP DEUTSCHLAND GmbH

Zeichnung geschützt durch
 © Copyright 1983
 AMP DEUTSCHLAND GmbH
 Alle Rechte vorbehalten

Index	Anderung	Tag	Name
A	Maß 1,5 gL war 6,35	11.83	
B	2 Rippen hinzugefügt	18.1.84	JKL
C	-2 Anzue	03.06.85	KOP



Schnitt A-A



Benennung		AMP AMP DEUTSCHLAND GmbH Langen b Ffm	
3-pol. Gehäuse für Positive Lock Kontakte		K	
927 389-2	PA 6.6	weiß	
927 389-1	PA 6.6	schwarz	
Bestell-Nr.	Werkstoff	Oberfläche Farbe	Gepr.
20.10.83	21.10.83		
u.münk			
Nicht tolerierte Maße		Format	Zeichnungs-Nr.
± 0,3 mm		B	927 389
± 1,5 mm			Blatt-Nr. 1 von 1
Maßstab	5:1		